



register and win!
www.karcher.com



KÄRCHER®

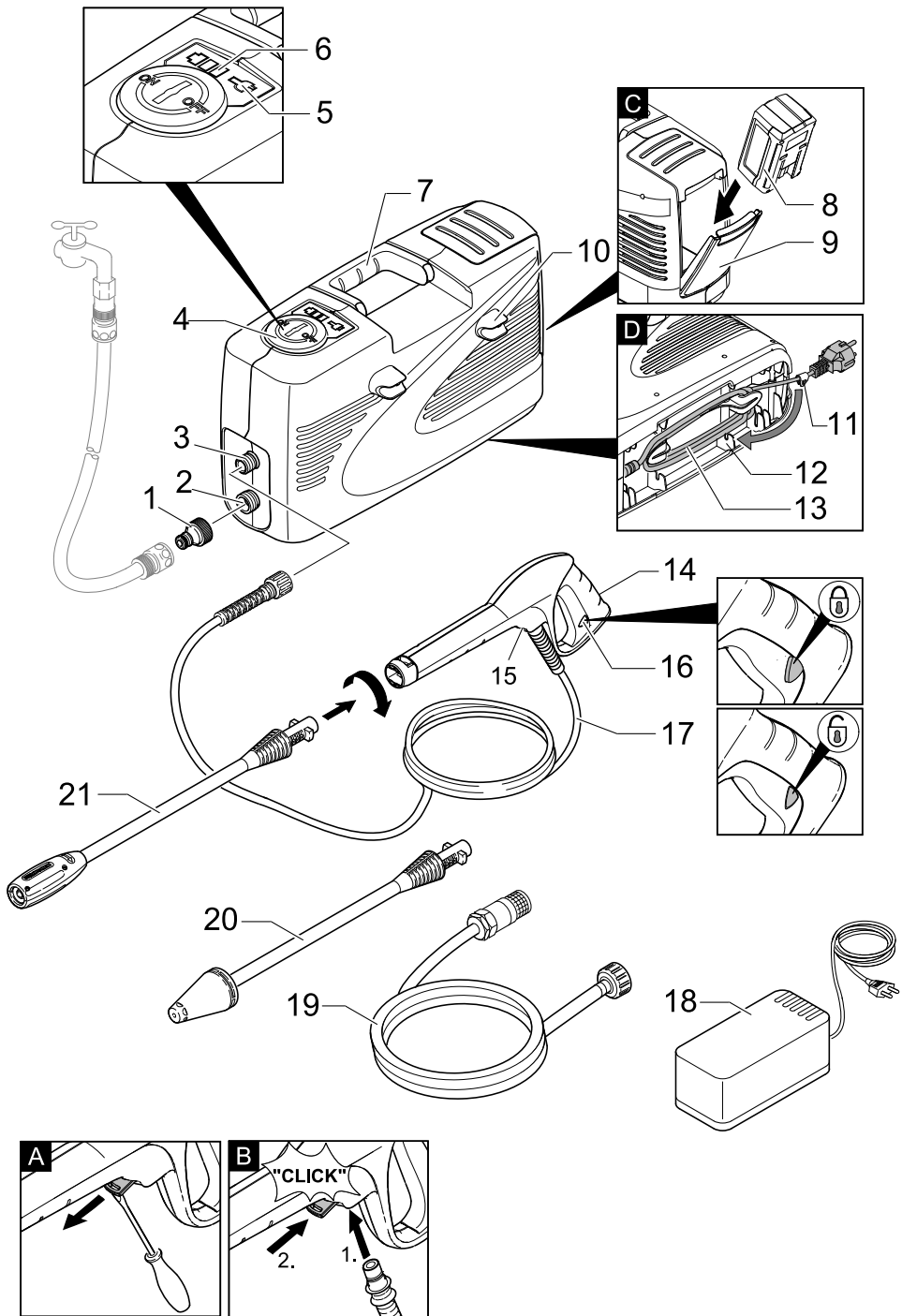
K HC 10



Deutsch	3
English	9
Français	15
Italiano	21
Nederlands	27
Español	33
Português	39
Dansk	45
Norsk	51
Svenska	57
Suomi	63
Ελληνικά	69
Türkçe	75
Русский	81
Magyar	88
Čeština	94
Slovenščina	100
Polski	106
Românește	112
Slovenčina	118
Hrvatski	124
Srpski	130
Български	136
Eesti	142
Latviešu	148
Lietuviškai	154
Українська	160



5.962-758.0 (06/08)



Αγαπητέ πελάτη,



Πριν από την πρώτη χρήση της συσκευής διαβάστε τις οδηγίες λειτουργίας και ενεργήστε βάσει αυτών. Φυλάξτε τις παρούσες οδηγίες λειτουργίας για μελλοντική χρήση ή για τον επόμενο κάτοχο της συσκευής.

Πίνακας περιεχομένων

Απεικόνιση μηχανημάτων / περιεχόμενα	2
Γενικές υποδείξεις	69
Υποδείξεις ασφαλείας	69
Χειρισμός	71
Φροντίδα και συντήρηση	73
Αντιμετώπιση βλαβών	73
Τεχνικά χαρακτηριστικά	74
Δήλωση συμμόρφωσης CE	74

Γενικές υποδείξεις

Επίπεδα ασφαλείας

Κίνδυνος

Για άμεσα επαπειλούμενο κίνδυνο, ο οποίος μπορεί να οδηγήσει σε σοβαρό τραυματισμό ή θάνατο.

Προειδοποίηση

Για ενδεχόμενη επικίνδυνη κατάσταση, η οποία μπορεί να οδηγήσει σε σοβαρό τραυματισμό ή θάνατο.

Προσοχή

Για ενδεχόμενη επικίνδυνη κατάσταση, η οποία μπορεί να οδηγήσει σε ελαφρό τραυματισμό ή υλικές βλάβες.

Προστασία περιβάλλοντος



Τα υλικά συσκευασίας είναι ανακυκλώσιμα. Μην πετάτε τη συσκευασία στα οικιακά απορρίμματα, αλλά παραδώστε την προς ανακύκλωση.



Οι παλιές συσκευές περιέχουν ανακυκλώσιμα υλικά, τα οποία θα πρέπει να διατίθενται για ανακύκλωση. Οι μπαταρίες και οι συσσωρευτές περιέχουν υλικά, τα οποία δεν επιτρέπεται να καταλήξουν στο περιβάλλον. Για τον λόγο αυτόν, διαθέστε τις άχρηστες συσκευές, τις μπαταρίες και τους συσσωρευτές μέσω του κατάλληλου συστήματος διαχείρισης απορριμμάτων.

☼ Στο ύπαιθρο χρησιμοποιείτε μόνον καθαρό νερό χωρίς απορρυπαντικό.

☼ Αποφύγετε την απόρριψη βλαβερών ουσιών στο έδαφος ή στα υπόγεια ύδατα.

☼ Η λήψη νερού από δημόσιες πηγές δεν επιτρέπεται σε ορισμένες χώρες.

Χρήση σύμφωνα με τους κανονισμούς

Χρησιμοποιείτε αυτή τη συσκευή καθαρισμού υψηλής πίεσης για τον καθαρισμό αντικειμένων με δέσμη νερού υψηλής πίεσης.

- **Με τροφοδοσία από το ηλεκτρικό δίκτυο:** π.χ. μηχανήματα, κτίρια, προσόψεις, βεράντες κτλ.
- **Με τροφοδοσία από συσσωρευτή:** π.χ. τροχόσπιτο, μοτοσικλέτα, όργανα γυμναστικής, συσκευές κήπου, εργαλεία κτλ.

Χρησιμοποιείτε αυτή τη συσκευή αποκλειστικά για ιδιωτικούς σκοπούς και με τα εγκεκριμένα από την ΚΑΕΡCΗΕΡ εξαρτήματα και ανταλλακτικά.

Εγγύηση

Σε κάθε χώρα ισχύουν οι όροι εγγύησης που εκδόθηκαν από την αρμόδια εταιρία μας προώθησης πωλήσεων. Αναλαμβάνουμε τη δωρεάν αποκατάσταση οποιασδήποτε βλάβης στη συσκευή σας, εφόσον οφείλεται σε αστοχία υλικού ή κατασκευαστικό σφάλμα, εντός της προθεσμίας που ορίζεται στην εγγύηση. Σε περίπτωση που επιθυμείτε να κάνετε χρήση της εγγύησης, παρακαλούμε απευθυνθείτε με την απόδειξη αγοράς στο κατάστημα από το οποίο προμηθευτήκατε τη συσκευή ή στην πλησιέστερη εξουσιοδοτημένη υπηρεσία τεχνικής εξυπηρέτησης πελατών μας. (Για τη διεύθυνση βλ. στην πίσω σελίδα)

Μηχανισμοί ασφάλειας

Προσοχή

Οι διατάξεις ασφαλείας αποσκοπούν στην προστασία του χρήστη και δεν πρέπει να τροποποιούνται ή να παραλείπονται.

Ασφάλεια πιστολέτου χειρός

Η ασφάλεια κλειδώνει το μοχλό του πιστολέτου χειρός και αποτρέπει την τυχαία ενεργοποίηση του μηχανήματος.

Υποδείξεις ασφαλείας

Κίνδυνος

- Μην αγγίζετε ποτέ με βρεγμένα χέρια το ρευματολήπτη και την πρίζα.
- Προστατέψτε τον αγωγό σύνδεσης με το δίκτυο από την υγρασία και στεγνώστε το εάν είναι απαραίτητο.
- Το μηχάνημα δεν πρέπει να τεθεί σε λειτουργία, εάν το καλώδιο σύνδεσης δικτύου ή σημαντικά τμήματα του μηχανήματος, π.χ. στοιχεία ασφαλείας, ελαστικοί σωλήνες υψηλής πίεσης, πιστολέτα χειρός, έχουν υποστεί βλάβη.
- Πριν από κάθε λειτουργία του μηχανήματος ελέγχετε το καλώδιο σύνδεσης και τον ρευματολήπτη για ζημιές. Αναθέστε αμέσως σε εξουσιοδοτημένη υπηρεσία τεχνικής

εξυπηρετήσης πελατών/εξειδικευμένο ηλεκτρολόγο την αλλαγή του χαλασμένου καλωδίου σύνδεσης στο δίκτυο.

- Πριν από κάθε λειτουργία, ελέγχετε τον εύκαμπτο σωλήνα υψηλής πίεσης για ζημιές. Αντικαθιστάτε άμεσα τον εύκαμπτο σωλήνα υψηλής πίεσης που παρουσιάζει βλάβες.
- Απαγορεύεται η χρήση σε σημεία, όπου υφίσταται κίνδυνος έκρηξης.
- Κατά τη χρήση της συσκευής σε επικίνδυνα σημεία (π.χ. σε πρατήρια καυσίμων), πρέπει να τηρούνται οι ανάλογες προδιαγραφές ασφαλείας.
- Η δέσμη υψηλής πίεσης μπορεί να είναι επικίνδυνη σε περίπτωση μη ενδεδειγμένης χρήσης. Η δέσμη δεν πρέπει να κατευθύνεται πάνω σε άτομα, ζώα, ενεργοποιημένο ηλεκτρικό εξοπλισμό ή στην ίδια τη συσκευή.
- Μην στρέφετε τη δέσμη υψηλής πίεσης πάνω σε άλλους ή σε εσάς τους ίδιους, για να καθαρίσετε ρούχα ή παπούτσια.
- Μην ψεκάζετε αντικείμενα που περιέχουν ουσίες επικίνδυνες για την υγεία (π.χ. αμίαντο).
- Ελαστικά οχημάτων/βαλβίδες ελαστικών ενδέχεται να υποστούν ζημιές από τον ψεκασμό με δέσμη υψηλής πίεσης και να σπάσουν. Η πρώτη ένδειξη για κάτι τέτοιο είναι η χρωματική μεταβολή του ελαστικού. Τυχόν βλάβες στα ελαστικά των οχημάτων και στις βαλβίδες τους μπορούν να αποδειχθούν μοιραίες. Κατά τον καθαρισμό, διατηρείτε απόσταση τουλάχιστον 30cm από τη δέσμη νερού!
- Να μην χρησιμοποιείται ποτέ για την αναρρόφηση υγρών που περιέχουν διαλυτικά ή συμπυκνωμένων οξέων και διαλυτικών μέσων! Σε αυτά συγκαταλέγονται π.χ. η βενζίνη, το διαλυτικό χρωμάτων ή το πετρέλαιο θέρμανσης. Το νέφος ψεκασμού είναι άκρως εύφλεκτο, εκρηκτικό και δηλητηριώδες. Απαγορεύεται η χρήση ακετόνης, τα αδιάλυτων οξέων και διαλυτικών, επειδή προκαλούν διάβρωση των υλικών που χρησιμοποιούνται στο μηχάνημα.

⚠ Προειδοποίηση

- Ο ρευματολήπτης και η σύνδεση του αγωγού προέκτασης πρέπει να είναι υδατοστεγή και να μην βρίσκονται μέσα σε νερό.
- Οι ακατάλληλοι αγωγοί προέκτασης μπορεί να είναι επικίνδυνοι. Σε υπαίθριους χώρους χρησιμοποιείτε μόνο τους εγκεκριμένους και αντιστοίχως επισημασμένους αγωγούς προέκτασης με επαρκή διατομή: 1 - 10 m: 1,5 mm²; 10 - 30 m: 2,5 mm²
- Ξετυλίξτε εντελώς το καλώδιο προέκτασης από το τύμπανό του.



- Οι εύκαμπτοι σωλήνες υψηλής πίεσης, οι παταρίες και οι σύνδεσμοι είναι σημαντικά για την ασφάλεια της συσκευής. Χρησιμοποιείτε μόνο εύκαμπτους σωλήνες πίεσης, μπαταρίες και συνδέσμους που προτείνει ο κατασκευαστής.
- Η συσκευή αυτή δεν πρέπει να χρησιμοποιείται από άτομα (συμπεριλαμβανομένων των παιδιών) με σωματικές, διανοητικές και αισθητήριες ανεπάρκειες ή άτομα που δεν έχουν την κατάλληλη εμπειρία ή γνώση, εκτός εάν επιτηρούνται από κατάλληλο για την ασφάλειά τους άτομο ή έλαβαν προηγούμενες οδηγίες για την κατάλληλη χρήση της συσκευής.
- Τα παιδιά πρέπει να επιτηρούνται για να διασφαλιστεί ότι δεν θα παίζουν με τη συσκευή.
- Ο χρήστης πρέπει να χρησιμοποιεί τη συσκευή σύμφωνα με τις προδιαγραφές. Πρέπει να έχει υπόψη τις τοπικές συνθήκες και κατά την εργασία με τη συσκευή πρέπει να προσέχει τα άτομα που βρίσκονται κοντά της.
- Μη χρησιμοποιείτε τη συσκευή, αν άλλα άτομα βρίσκονται στην εμβέλεια λειτουργίας της, εκτός αν φορούν προστατευτικό ρουχισμό.
- Για να προστατευθείτε από τις πιπιλιές του νερού ή από τους ρύπους, φοράτε προστατευτική στολή και γυαλιά.
- Αφαιρέστε το συσσωρευτή κατά τις εργασίες φροντίδας και συντήρησης στη συσκευή.
- Η φόρτιση του συσσωρευτή επιτρέπεται μόνον με το συνοδευτικό γνήσιο φορτιστή.

Προσοχή

- Κατά τον καθαρισμό βαμμένων επιφανειών, κρατήστε απόσταση ψεκασμού τουλάχιστον 30 cm, για την αποφυγή πρόκλησης ζημιών.
- Μην αφήνετε τη συσκευή ποτέ χωρίς επίβλεψη, εφόσον βρίσκεται σε λειτουργία.
- Προσέχετε ώστε τα καλώδια προέκτασης να μην υποστούν φθορές ή βλάβες από συνθλίψεις, τραβήγματα, πατήματα ή παρόμοιες αιτίες. Προστατέψτε τα καλώδια από τη ζέση, τα λάδια και τις αιχμηρές ακμές.
- Όλα τα ρευματοφόρα εξαρτήματα στο χώρο εργασίας πρέπει να διαθέτουν αδιάβροχη προστασία από ρίψη νερού.
- Η συσκευή πρέπει να λειτουργεί μόνο με ηλεκτρική σύνδεση, η οποία έχει γίνει από ηλεκτρολόγο βάσει του IEC 60364.
- Συνδέετε τη συσκευή μόνο σε εναλλασσόμενο ρεύμα. Η τάση πρέπει να συμφωνεί με την πινακίδα τύπου της συσκευής.
- Για λόγους ασφαλείας συνιστούμε τη λειτουργία του μηχανήματος κατά κανόνα μέσω ενός προστατευτικού διακόπτη ρεύματος διαρροής (έως 30 mA).

- Οι εργασίες καθαρισμού, κατά τις οποίες προκύπτουν απόνερα που περιέχουν λάδι π.χ. πλύσιμο κινητήρων, πλύσιμο του κάτω μέρους των οχημάτων επιτρέπονται μόνο σε πλυντήρια που διαθέτουν διαχωριστή λαδιών.

Χειρισμός

Περιγραφή συσκευής

Εικόνες βλέπε σελίδα 2

Κατά τον άνοιγμα της συσκευασίας, ελέγξτε το περιεχόμενο για τυχόν ελλείψεις σε εξαρτήματα ή για βλάβες. Σε περίπτωση ζημιών που προκλήθηκαν από τη μεταφορά, παρακαλείσθε να πληροφορησέστε αμέσως το κατάστημα, από το οποίο αγοράσατε το μηχανήμα.

- 1 Σύζευξη για τη σύνδεση με το δίκτυο παροχής νερού
- 2 Σύνδεση νερού με φίλτρο
- 3 Σύνδεση υψηλής πίεσης
- 4 Διακόπτης μηχανήματος „0/OFF“ / „I/ON“
- 5 Ένδειξη λειτουργίας με το δίκτυο
- 6 Ένδειξη λειτουργίας με συσσωρευτή / κατάσταση φόρτωσης
- 7 Λαβή μεταφοράς
- 8 Συσσωρευτής
- 9 Θήκη συσσωρευτή
- 10 Θήκη φύλαξης του σωλήνα ρίψης
- 11 Ακροδέκτης καλωδίου για τον αγωγό σύνδεσης στο δίκτυο
- 12 Θήκη καλωδίου σύνδεσης με το δίκτυο
- 13 Αγωγός σύνδεσης δικτύου με ρευματολήπτη
- 14 Πιστολέτο χειρός
- 15 Σφικτήρας ελαστικού σωλήνα υψηλής πίεσης
- 16 Ασφάλεια πιστολέτου χειρός
- 17 Ελαστικός σωλήνας υψηλής πίεσης
- 18 Φορτιστής
- 19 Εύκαμπτος σωλήνας αναρρόφησης
- 20 Σωλήνας ψεκασμού με φρέζα ρύπων
- 21 Σωλήνας εκτόξευσης με ελεγκτή πίεσης (Vario Power)

Πρόσθετα εξαρτήματα

Με τον προαιρετικό εξοπλισμό διευρύνονται οι δυνατότητες χρήσης της συσκευής σας. Περισσότερες πληροφορίες μπορείτε να ζητήσετε από το κατάστημα διάθεσης των προϊόντων KARCHER.

Πριν τη θέση σε λειτουργία

Πριν την ενεργοποίηση συναρμολογήστε στο μηχανήμα τα μη συνδεδεμένα συνοδευτικά εξαρτήματα.

Εικόνες βλέπε σελίδα 2

Εικόνα A

- ➔ Αφαιρέστε το σφικτήρα του ελαστικού σωλήνα υψηλής πίεσης από το πιστολέτο χειρός (π.χ. με ένα μικρό κατασαβίδι).

Εικόνα B

- ➔ Εισάγετε τον ελαστικό σωλήνα υψηλής πίεσης στο πιστολέτο χειρός.
- ➔ Πιέστε το σφικτήρα έως ότου κλειδώσει. Βεβαιωθείτε ότι η σύνδεση είναι ασφαλής τραβώντας τον ελαστικό σωλήνα υψηλής πίεσης.

Εικόνα C

- ➔ Τοποθετήστε το συσσωρευτή στη θήκη του.
- Υπόδειξη:** Ο συσσωρευτής είναι εν μέρει φορτισμένος κατά την παράδοση. Εάν είναι απαραίτητο, φορτίστε τον πριν τον χρησιμοποιήσετε. Για το σκοπό αυτόν λάβετε υπόψη τις οδηγίες χρήσης του φορτιστή.

Παροχή νερού

Σύμφωνα με τους ισχύοντες κανονισμούς, το μηχανήμα δεν πρέπει να λειτουργεί στο δίκτυο πόσιμου νερού χωρίς διαχωριστή συστήματος. Να χρησιμοποιείται ένας κατάλληλος διαχωριστής συστήματος της εταιρείας KARCHER ή αναλλακτικά ένας διαχωριστής συστήματος κατά το EN 12729 τύπος BA.



Υπόδειξη: Οι ρύποι που περιέχονται στο νερό μπορούν να προκαλέσουν βλάβες στην αντλία υψηλής πίεσης και στα εξαρτήματα. Για λόγους προστασίας, συνιστάται η χρήση του φίλτρου νερού της KARCHER (ειδικός εξοπλισμός, κωδ. παραγωγείας 4.730-059).

Παροχή νερού από τον αγωγό νερού

Τηρείτε τους κανονισμούς της υπηρεσίας του δικτύου ύδρευσης.

Τιμές σύνδεσης, βλ. Πινακίδα τύπου/Τεχνικά χαρακτηριστικά.

- ➔ Χρησιμοποιήστε έναν ελαστικό σωλήνα νερού με ενισχυμένους ιστούς (δεν συμπεριλαμβάνεται στη συσκευασία) με συνηθισμένη σύνδεση. (Διάμετρος τουλάχιστον 1/2 ίντσες ή 13 mm; Μήκος τουλάχιστον 7,5 m).
- ➔ Βιδώστε το τεμάχιο ζεύξης που περιέχεται στη συσκευασία στην σύνδεση νερού του μηχανήματος.
- ➔ Τοποθετήστε τον ελαστικό σωλήνα νερού στο τεμάχιο ζεύξης του μηχανήματος και συνδέστε το με το δίκτυο.

Προσοχή

Το μηχανήμα καθαρισμού υψηλής πίεσης δεν πρέπει να λειτουργεί έχοντας κλειστή τη βάνα νερού, επειδή η λειτουργία εν ζήρω προκαλεί βλάβη της αντλίας υψηλής πίεσης.

Αναρρόφηση νερού από ανοιχτό δοχείο

- ➔ Βιδώστε τον ελαστικό σωλήνα αναρρόφησης στη σύνδεση νερού και αναρτήστε τον στην πηγή νερού (για παράδειγμα στο δοχείο ομβρίων υδάτων).

- Συνδέστε τον ελαστικό σωλήνα υψηλής πίεσης στη σύνδεση υψηλής πίεσης του μηχανήματος.
- Ενεργοποιήστε το μηχάνημα στο „I/ON“ και αφήστε το να λειτουργήσει έως ότου από τη σύνδεση υψηλής πίεσης σταματήσει να εκρέει νερό με φυσαλίδες.
- Απενεργοποιήστε το μηχάνημα στη θέση „0/OFF“.

Εναρξη λειτουργίας

Προσοχή

Χρησιμοποιείτε τη συσκευή *μόνον* με κλειστή τη θήκη του συσσωρευτή.

- Συνδέστε τον ελαστικό σωλήνα υψηλής πίεσης με τη σύνδεση υψηλής πίεσης του μηχανήματος.
- Εισάγετε το σωλήνα ρίψης στο πιστολέτο χειρός και στερεώστε τον περιστρέφοντάς τον κατά 90°.
- Ανοίξτε εντελώς τη βάνα νερού.

Υπόδειξη: Η συσκευή μπορεί να λειτουργήσει με 2 τρόπους, λειτουργία με δίκτυο παροχής ρεύματος ή με συσσωρευτή.

Όταν η τροφοδοσία ρεύματος εξασφαλίζεται και με τους δύο τρόπους, η συσκευή επιλέγει αυτόματα το δίκτυο παροχής ρεύματος.

Τροφοδοσία από το δίκτυο παροχής ρεύματος

- Ξετυλίξτε εντελώς τον αγωγό σύνδεσης στο δίκτυο από τη διάταξη φύλαξης.
 - Εισάγετε τον ρευματολήπτη στην πρίζα.
 - Ενεργοποιήστε το μηχάνημα στο „I/ON“.
- Οι ενδείξεις λειτουργίας με συσσωρευτή και με το δίκτυο θα υποβληθούν μια σύντομη τυπική διαδικασία ελέγχου και θα ανάρθουν διαδοχικά.
- Η ένδειξη λειτουργίας με το δίκτυο παραμένει αναμμένη με πράσινο χρώμα.
- Η συσκευή είναι έτοιμη για λειτουργία.

Τροφοδοσία από τον συσσωρευτή

- Ενεργοποιήστε το μηχάνημα στο „I/ON“.
- Οι ενδείξεις λειτουργίας με συσσωρευτή και με το δίκτυο θα υποβληθούν μια σύντομη τυπική διαδικασία ελέγχου και θα ανάρθουν διαδοχικά.
- Η ένδειξη για λειτουργία με συσσωρευτή παραμένει αναμμένη και εμφανίζει την κατάσταση του συσσωρευτή.
- Η συσκευή είναι έτοιμη για λειτουργία.

Ένδειξη λειτουργίας με συσσωρευτή		Κατάσταση φόρτισης του συσσωρευτή
πράσινη φωτοдиодος	κόκκινη φωτοдиодος	
3	0	70% - 100%
2	1	40% - 70%
1	2	20% - 40%
0	3	10% - 20%
0	3 με αναλαμπή	1% - 10%

- Αποφορτισμένος συσσωρευτής: Ο κινητήρας απενεργοποιείται, οι τρεις κόκκινες φωτοдиодοι

αναβοσβήνουν για 30 ακόμη δευτερόλεπτα και στη συνέχεια η συσκευή απενεργοποιείται αυτόματα.

- Πολύ υψηλή θερμοκρασία στον κινητήρα: Η τρέχουσα ένδειξη φωτοдиодου αρχίζει να αναβοσβήνει γρήγορα και η συσκευή απενεργοποιείται αυτόματα έπειτα από 30 δευτερόλεπτα.
- Εάν δεν χρησιμοποιηθεί το πιστολέτο ψεκασμού στη λειτουργία με συσσωρευτή για διάστημα 30 δευτερόλεπτων, η συσκευή απενεργοποιείται αυτόματα.

Λειτουργία

⚠ Κίνδυνος

Μέσω της δέσμης νερού που εξέρχεται από το ακροφύσιο υψηλής πίεσης, μια δύναμη αντεπιστροφής επενεργεί στο πιστολέτο. Φροντίστε για την ασφαλή θέση της συσκευής και στερεώστε καλά το πιστολέτο και το σωλήνα ρίψης.

- Απασφαλίστε τον μοχλό του πιστολέτου χειρός.
- Πατώντας ξανά το μοχλό τίθεται το μηχάνημα και πάλι σε λειτουργία.

Υπόδειξη: Εάν αφήσετε το μοχλό, το μηχάνημα θα απενεργοποιηθεί ξανά. Η υψηλή πίεση διατηρείται στο σύστημα.

Σωλήνας ψεκασμού με φρέζα ρύπων

Για επίμονους ρύπους.

Σωλήνας εκτόξευσης με ελεγκτή πίεσης (Vario Power)

Για τις απλούστερες εργασίες καθαρισμού. Η πίεση εργασίας ρυθμίζεται χωρίς διαβαθμίσεις μεταξύ „Min“ και „Max“.

- Ελευθερώστε τον μοχλό του πιστολέτου χειρός.
- Περιστρέψτε το σωλήνα εκτόξευσης στην επιθυμητή θέση.

Διακοπή λειτουργίας

- Ελευθερώστε τον μοχλό του πιστολέτου.
- Ασφαλίστε το μοχλό του πιστολέτου χειρός.
- Σε περίπτωση μεγάλων διαλειμμάτων από τις εργασίες (πάνω από 5 λεπτά) απενεργοποιήστε επιπλέον το μηχάνημα στη θέση „0/OFF“.

Τερματισμός λειτουργίας


Προσοχή

Αποσυνδέστε τον ελαστικό σωλήνα υψηλής πίεσης από το πιστολέτο χειρός ή τη συσκευή *μόνον* εάν στο σύστημα δεν υπάρχει πίεση.

- Ελευθερώστε τον μοχλό του πιστολέτου.
- Απενεργοποιήστε το μηχάνημα στη θέση „0/OFF“.
- Κλείστε τη βρύση.
- Αποσυνδέστε το μηχάνημα από το δίκτυο παροχής νερού.
- Πιέστε τον μοχλό του πιστολέτου για να εξαλείψετε

- την εναπομένουσα πίεση του συστήματος.
- Ασφαλίστε το μοχλό του πιστολέτου χειρός.
- Αποθηκεύστε τα εξαρτήματα στη θήκη φύλαξης της συσκευής.

Μόνον μετά τη λειτουργία με δίκτυο:

- Βγάλετε το ρευματολήπτη.
- Εικόνα 

Τυλίξτε τον αγωγό σύνδεσης στο δίκτυο στη διάταξη φύλαξης και στερεώστε το φως με τον ακροδέκτη του καλωδίου.

Φροντίδα και συντήρηση

Κίνδυνος

Πριν από όλες τις εργασίες φροντίδας και συντήρησης απενεργοποιήστε τη συσκευή και αφαιρέστε το φως δικτύου και το συσσωρευτή.

Συντήρηση

Το μηχάνημα δεν χρειάζεται συντήρηση.

Αντιπαγετική προστασία

Προσοχή

Προστατέψτε το μηχάνημα και τα εξαρτήματά του από τον παγετό.

Ο παγετός μπορεί να καταστρέψει το μηχάνημα και τα εξαρτήματά του, εάν δεν αδειάσει εντελώς από το νερό. Για να αποφύγετε τις βλάβες:

- Αποθηκεύετε το μηχάνημα μαζί με όλα τα εξαρτήματα σε χώρο όπου δεν επικρατεί παγετός.

Αποθήκευση

Πριν από την αποθήκευση για μεγάλο χρονικό διάστημα π.χ. το χειμώνα:

- Αδειάστε εντελώς το νερό από το μηχάνημα: Ενεργοποιήστε το μηχάνημα χωρίς να έχετε συνδέσει τον ελαστικό σωλήνα υψηλής πίεσης και το σωλήνα παροχής νερού (έως 1 λεπτό) και περιμένετε, έως ότου το νερό σταματήσει να εκρέει από τη σύνδεση υψηλής πίεσης. Απενεργοποιήστε το μηχάνημα.
- Με μια μικρή πένσα, τραβήξτε προς τα έξω το φίλτρο της σύνδεσης νερού και ξεπλύνετε το κάτω από τρεχούμενο νερό.
- Αφαιρέστε το συσσωρευτή.

Ανταλλακτικά

Χρησιμοποιείτε αποκλειστικά γνήσια ανταλλακτικά KARCHER. Επισκόπηση ανταλλακτικών θα βρείτε στο τέλος των παρόντων οδηγιών χειρισμού.

Αντιμετώπιση βλαβών

Με τη βοήθεια του παρακάτω πίνακα μπορείτε να αντιμετωπίσετε μόνες/οι σας απλές βλάβες.

Εάν έχετε αμφιβολίες, παρακαλούμε απευθυνθείτε στην εξουσιοδοτημένη υπηρεσία εξυπηρέτησης πελατών.

Κίνδυνος

Πριν από όλες τις εργασίες φροντίδας και συντήρησης απενεργοποιήστε τη συσκευή και αφαιρέστε το φως δικτύου και το συσσωρευτή.

Οι εργασίες επισκευών και οι εργασίες στα ηλεκτρικά εξαρτήματα πρέπει να διεξάγονται μόνο από την εξουσιοδοτημένη υπηρεσία εξυπηρέτησης πελατών.

Η συσκευή δεν λειτουργεί

- Ελέγξτε εάν συμφωνεί η τάση που αναγράφεται στην πινακίδα τύπου με την τάση της πηγής ρεύματος.
- Ελέγξτε τον αγωγό σύνδεσης δικτύου για τυχόν βλάβες.
- Ο συσσωρευτής είναι αποφορτισμένος ή δεν χρησιμοποιείται.
- Πολύ υψηλή θερμοκρασία πλατίνας/συστήματος ελέγχου.

Η συσκευή δεν αναπτύσσει πίεση

- Εξαέρωση του μηχανήματος: Ενεργοποιήστε το μηχάνημα χωρίς να έχετε συνδέσει τον ελαστικό σωλήνα υψηλής πίεσης και περιμένετε, έως ότου από τη σύνδεση υψηλής πίεσης σταματήσει να εκρέει νερό με φυσαλίδες. Θέστε το μηχάνημα εκτός λειτουργίας και συνδέστε πάλι τον ελαστικό σωλήνα υψηλής πίεσης.
- Ελέγξτε την παροχή νερού.
- Ελέγξτε τη στεγανότητα των συνδέσεων νερού.
- Με μια μικρή πένσα, τραβήξτε προς τα έξω το φίλτρο της σύνδεσης νερού και ξεπλύνετε το κάτω από τρεχούμενο νερό.
- Μειώστε το ύψος αναρρόφησης. Υπέρβαση του ύψους αναρρόφησης των 0,5 m κατά την αναρρόφηση από ανοικτό δοχείο.

Έντονος διακομάνσις πίεσης

- Καθαρίστε το ακροφυσίο υψηλής πίεσης: Αφαιρέστε τις ακαθαρσίες από την οπή του ακροφυσίου με μια βελόνα και ξεπλύνετε από την μπροστινή πλευρά με νερό.
- Ελέγξτε την ποσότητα προσαγωγής νερού.

Το μηχάνημα δεν είναι στεγανό

- Μια ελάχιστη διαρροή στο μηχάνημα θεωρείται φυσιολογική για τεχνικούς λόγους. Σε περίπτωση έντονης έλλειψης στεγανότητας, ενημερώστε την εξουσιοδοτημένη υπηρεσία εξυπηρέτησης πελατών.

Δεν είναι δυνατή η φόρτιση του συσσωρευτή

- Ο συσσωρευτής είναι ακόμη υπερβολικά ζεστός αμέσως μετά τη λειτουργία. Ο φορτιστής εμφανίζει σφάλμα. Αφήστε το συσσωρευτή να κρυώσει.

Τεχνικά χαρακτηριστικά

Διαστάσεις	
Μήκος	499 mm
Πλάτος	219 mm
Ύψος	274 mm
Βάρος	6,5 kg
Σύνδεση νερού	
Θερμοκρασία προσαγωγής (μέγ.)	40 °C
Ποσότητα προσαγωγής (ελάχ.)	10 l/min
Πίεση προσαγωγής (μέγ.)	1,2 MPa
Ύψος αναρρόφησης (μέγ.)	0,5 m

Τροφοδοσία από τον συσσωρευτή

Συσσωρευτής Li-Ion	
Τάση	25,2 V
Ισχύς	450 W
Επιδόσεις	
Πίεση λειτουργίας	4 MPa
Μέγ. επιτρεπόμενη πίεση	5 MPa
Παροχή, νερό	3,7 l/min
Στάθμη ηχητικής πίεσης	63 dB(A)
L_{pA} (EN60704-1)	
Στάθμη ηχητικής ισχύος	78 dB(A)
L_{WA} (2000/14/EK)	

Τροφοδοσία από το δίκτυο παροχής ρεύματος

Σύνδεση ηλεκτρικού ρεύματος	
Τάση	220-240 V
	1~50/60 Hz
Ισχύς σύνδεσης	1,6 kW
Ασφάλεια δικτύου (βραδείας τήξης)	10 A
Κατηγορία προστασίας	II
Βαθμός προστασίας	IP X5
Επιδόσεις	
Πίεση λειτουργίας	9 MPa
Μέγ. επιτρεπόμενη πίεση	11 MPa
Παροχή, νερό	6,0 l/min
Στάθμη ηχητικής πίεσης	71 dB(A)
L_{pA} (EN60704-1)	
Στάθμη ηχητικής ισχύος	86 dB(A)
L_{WA} (2000/14/EK)	
Δύναμη οπισθοδρόμησης πιστολέτου χειρός	12 N
Τιμή κραδασμών στο χέρι/βραχίονα (ISO 5349)	0,8 m/s ²

Με την επιφύλαξη τεχνικών αλλαγών!

Δήλωση συμμόρφωσης CE

Δια της παρούσης δηλώνουμε ότι το μηχάνημα που χαρακτηρίζεται παρακάτω, με βάση τη σχεδίαση και την κατασκευή του, υπό τη μορφή που διατίθεται στην αγορά, πληροί στις σχετικές βασικές απαιτήσεις ασφαλείας και υγιεινής των οδηγίων της ΕΚ. Η παρούσα δήλωση παύει να ισχύει σε περίπτωση τροποποιήσεων του μηχανήματος χωρίς προηγούμενη συνεννόηση μαζί μας.

Προϊόν: Σύστημα καθαρισμού υψηλής πίεσης

Τύπος: 1.117-xxx

Σχετικές οδηγίες των Ε.Κ.

98/37/EK

2006/95/EK

2004/108/EK

2000/14/EK

Εφαρμοσθέντα εναρμονισμένα πρότυπα

EN 50366: 2003 + A1: 2006

EN 55014-1: 2006

EN 55014-2: 1997 + A1: 2001

EN 60335-1

EN 60335-2-79

EN 61000-3-2: 2006

EN 61000-3-11: 2000

Εφαρμοσθείσα διαδικασία συμμόρφωσης

Παράρτημα V


στάθμη ηχητικής πίεσης dB(A)

Μετρημένη: 84

Εγγυημένη: 86

Οι υπογράφωντες ενεργούν κατ' εντολή του και με εξουσιοδότηση της διεύθυνσης της επιχείρησής.


H. Jenner
CEO


S. Reiser
Head of Approbation

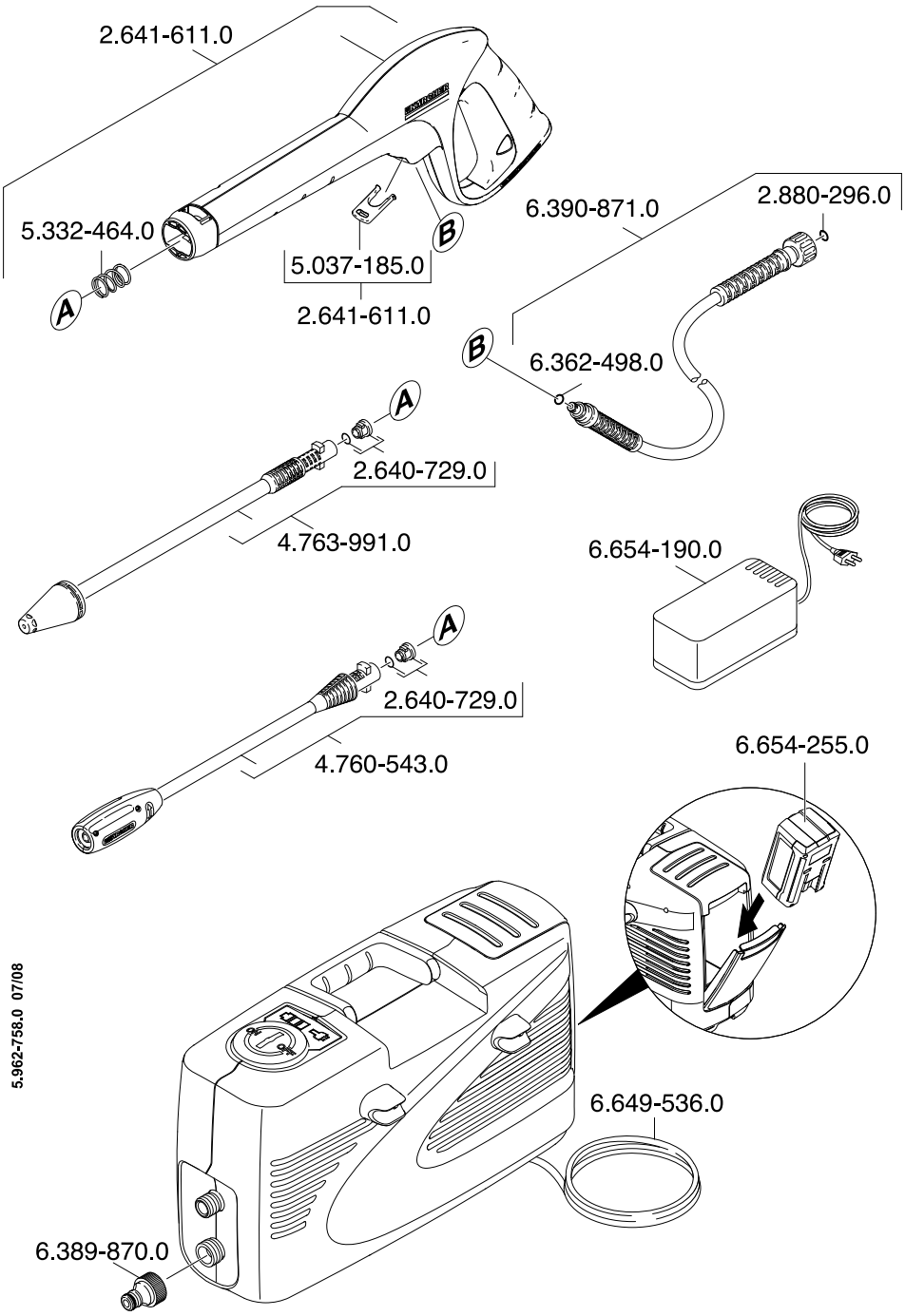
Alfred Kärcher GmbH & Co. KG

Alfred Kärcher-Str. 28 - 40

D - 71364 Winnenden

Τηλ.: +49 7195 14-0

Φαξ: +49 7195 14-2212



5.962-756.0 07/08